



# Schlitzrinne Profil 2 G

Typ I

Mit durchgehendem oder unterbrochenem Schlitz

Mit Innengefälle 0,5 %

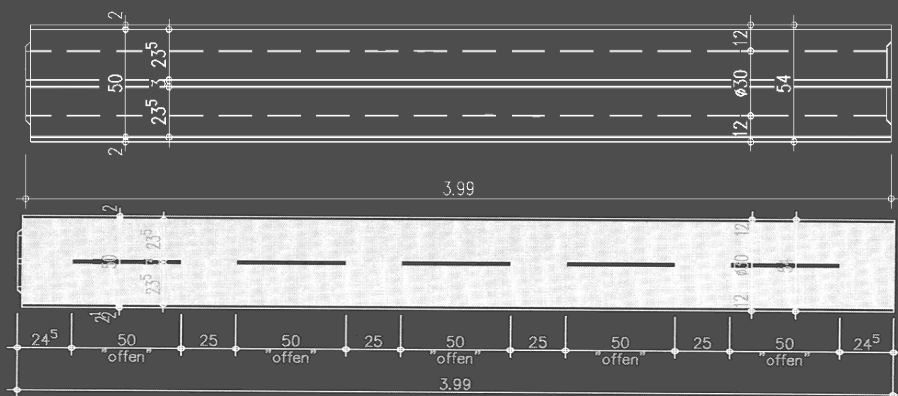
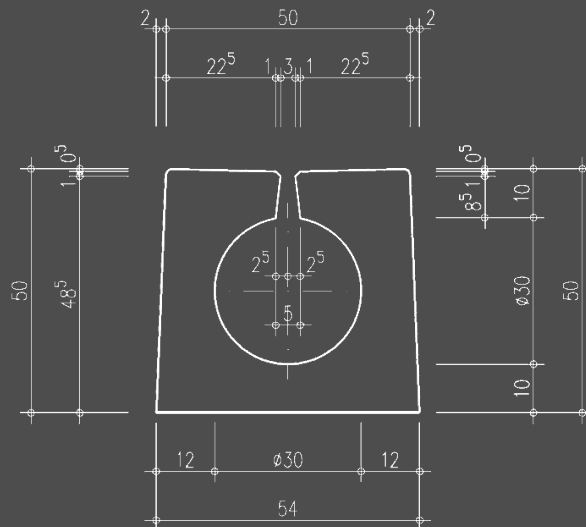
Baulänge	3,99 m / Rastermaß 4 m
Gewicht	Ø 1830 kg
Abflussquerschnitt	Ca. 456-706 cm <sup>2</sup>
Höhe / Breite	50 cm / 50/54 cm
Schlitzweite	3 cm / 5 cm
Belastungsklasse DIN EN 1433 Prüfbericht Nr.	D 400 08 30 32 0542/3 - MPA Karlsruhe
Druckfestigkeitsklasse DIN EN 206-1/ DIN 1045-2	C 40/50
Expositionsklassen DIN 1045-2	XC4/XD3/XF4/XA2/XM2
Frost-Tau-Wechsel DIN EN 1433	70 g/m <sup>2</sup>

Holpp Schlitzrinnen finden überall dort Einsatz, wo Niederschlagswasser schnell abgeleitet werden muss und gleichzeitig dynamische Belastungen auftreten. Die Schlitzrinnen und Schächte in den unterschiedlichen Profilausführungen gehen hinsichtlich ihrer geprüften Eigenschaften grundsätzlich über die Mindestanforderungen der DIN EN 1433 hinaus.

Die Standardlänge unserer Schlitzrinnen beläuft sich auf 4 Meter. Allerdings kann die Länge auf ein beliebiges Maß von 0,49 Meter bis maximal zum Normalmaß abgeändert werden. Hinzu kommen Passformen zur Ausbildung von Radien, die wir als Sonderanfertigung je nach gewünschtem Maß liefern können.

Rinnen des Typ „I“ benötigen kein lastabtragendes Fundament oder eine Ummantelung, welche vertikal und horizontal auftretende Belastungen abtragen können. Für Rinnen Typ „M“ ist ein derartiges lastabtragendes Fundament nach Maßen und Vorgaben des Herstellers auch für die dazugehörigen Schächte zwingend notwendig.

Holpp Schlitzrinnen und Schächte werden stets mit integriertem NBR-Dichtring ausgeliefert.





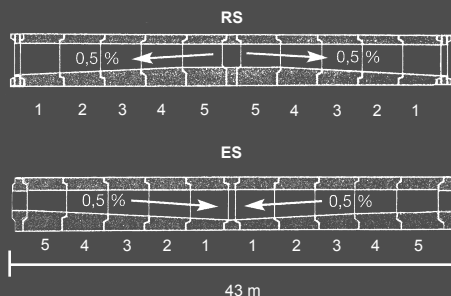
# Schlitzrinne Profil 2 G

Typ I

Mit durchgehendem oder unterbrochenem Schlitz

Mit Innengefälle 0,5 %

## Schematische Darstellung



RS = Reinigungsschacht; Ausführung „SPS“ (Spitze/Spitze)  
ES = Entwässerungsschacht; Ausführung „MM“ (Muffe/Muffe)

Schlitzrinne Nr.	Rohrdurchmesser
1	28/30 cm
2	26/30 cm
3	24/30 cm
4	22/30 cm
5	20/30 cm

Unsere Schlitzrinnen werden auf Kanthölzern lagernd angeliefert. So können sie von einem Radlader oder Gabelstapler vorsichtig von der Ladefläche entnommen werden. Allerdings empfehlen wir für sicheres Entladen unser spezielles Versetzgehänge mit Verriegelung, welches wir Ihnen gerne leihweise zur Verfügung stellen.

Unsere Mitarbeiter achten stets darauf, dass die Produkte das Werk in absolut einwandfreiem Zustand verlassen. Dennoch ist es ratsam, die Rinnen noch bei der Entladung auf eventuell entstandene Transportschäden hin zu prüfen. Diese sollten uns dann umgehend gemeldet werden.

Für unsere Entwässerungs- und Reinigungsschächte werden nur geprüfte und zugelassene Zubehörteile verbaut. Die Gussaufsätze und Rahmen entsprechen DIN EN 124.

Holpp-Schlitzrinne aus Beton nach DIN EN 1433 mit **durchgehendem / unterbrochenem** Schlitz, Klasse D (Prüfkraft 400 KN), TYP I; Mit Innengefälle 0,5%, Abflussquerschnitt ca. 456-706 cm<sup>2</sup>; Baulänge Rastermaß 4m, Außenmaße: 50 x 54/50 cm; Fertigteile DIN 4281 aus Beton C 40/50 DIN 1045-2; Expositionsklassen: XC4/XD3/XF4/XA2/XM2; Beständigkeit gegen Witterungseinflüsse: +R; Abdichtung mit integrierter NBR-Dichtung; liefern und nach den Einbaurichtlinien des Herstellers verlegen.

Fabrikat: Holpp Schlitzrinne Profil 2 G, TYP I  
Hersteller: W. Holpp Betonwaren GmbH & Co. KG, D-78554 Aldingen  
Tel.: 0771 – 83 224 -23; Fax: 0771 – 83 224 - 50; [www.holpp.de](http://www.holpp.de)

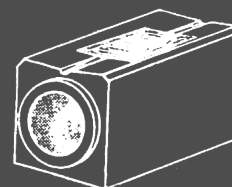
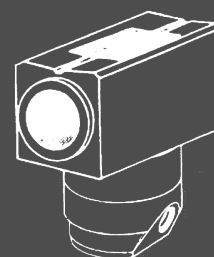
Zuschlag Passstück **X m** für vorbeschriebene Schlitzrinne

Verschlussplatte für Holpp-Schlitzrinne DIN EN 1433 Profil 2 G

Reinigungsschacht für vorbeschriebene Holpp-Schlitzrinne; Baulänge Rastermaß 1 m; Mit ausschleudersicherem Guss-Einlaufrost Prüfkraft 400 KN nach DIN EN 124; Mit integrierter NBR-Dichtung; liefern und nach den Einbaurichtlinien des Herstellers verlegen.

Entwässerungsschacht für vorbeschriebene Schlitzrinne; Baulänge Rastermaß 1 m; Mit ausschleudersicherem Guss-Einlaufrost Prüfkraft 400 KN nach DIN EN 124; Mit Straßenablauf nach DIN 4052, mit Konus, Feuerverzinkter Eimer & Unterteil Teil 1a DN 1/150 (DN 200) Mit integrierter NBR-Dichtung; liefern und nach den Einbaurichtlinien des Herstellers verlegen.

Wassereinflussfläche	mm <sup>2</sup> je Rinne	mm <sup>2</sup> je Meter
Durchgehender Schlitz	119.700	29.925
Unterbrochener Schlitz	75.000	18.750
Fahrradverkehr	60.750	15.187



*Ausschreibungstext markieren und kopieren. Danach in beliebiges Dokument einfügen. Achtung Schriftfarbe ist „weiß“.*